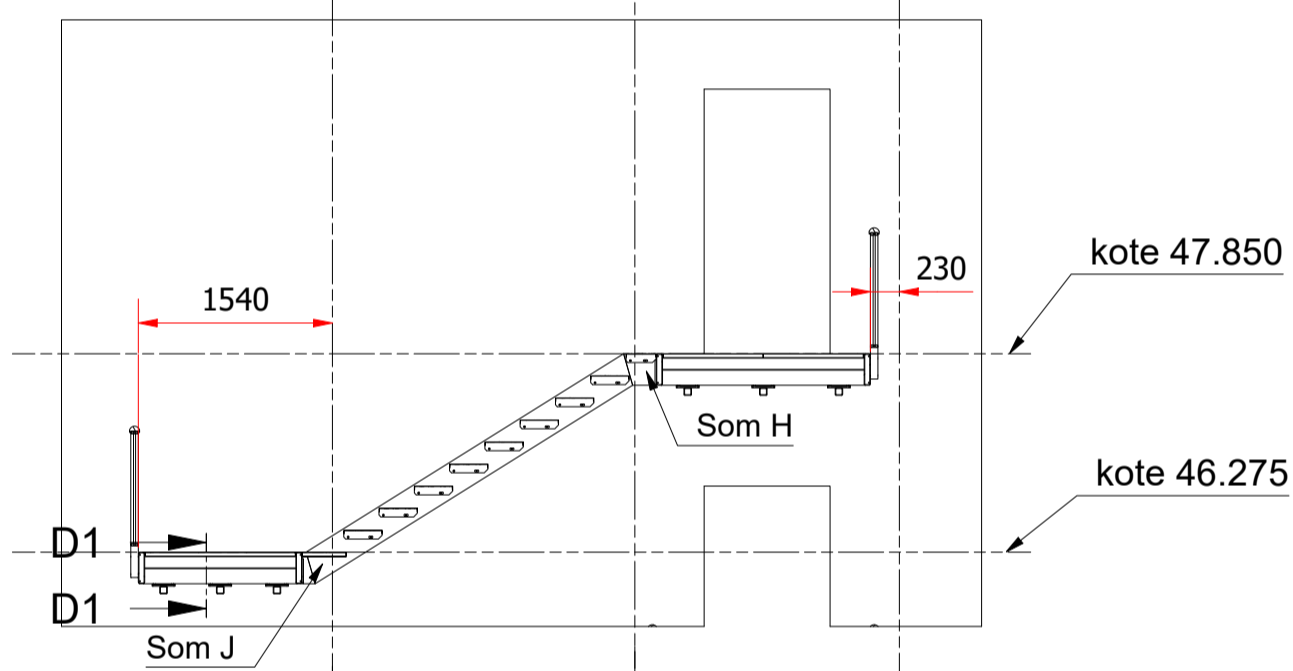
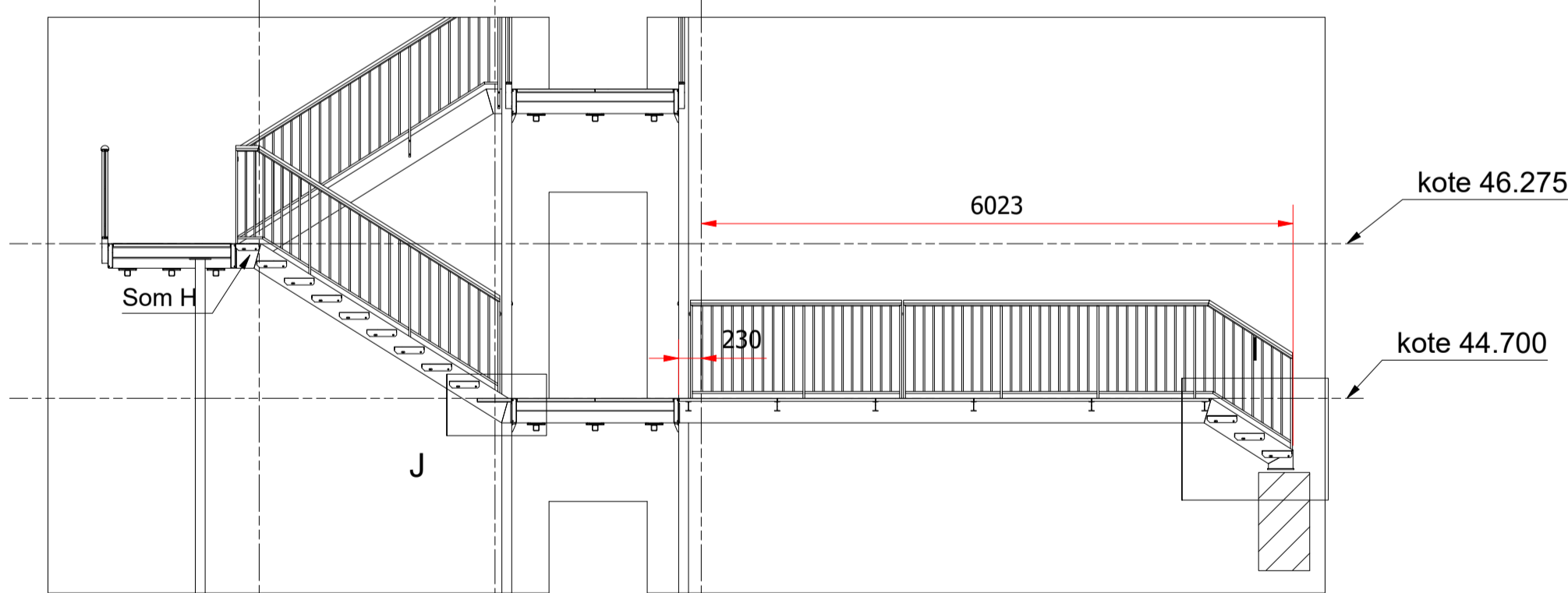


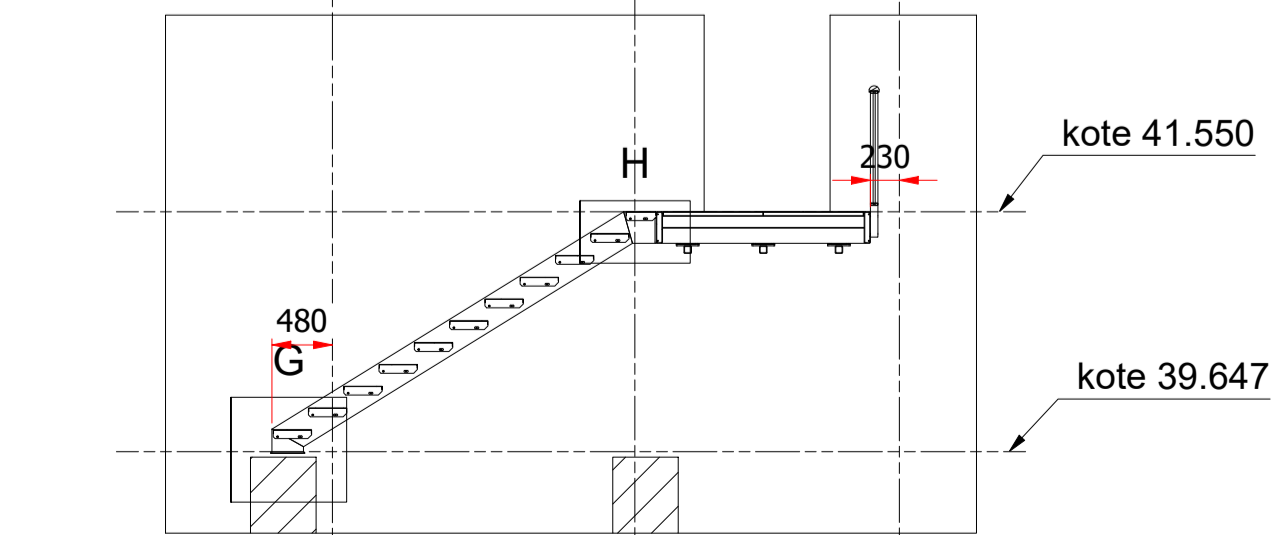
F-F (1:60)



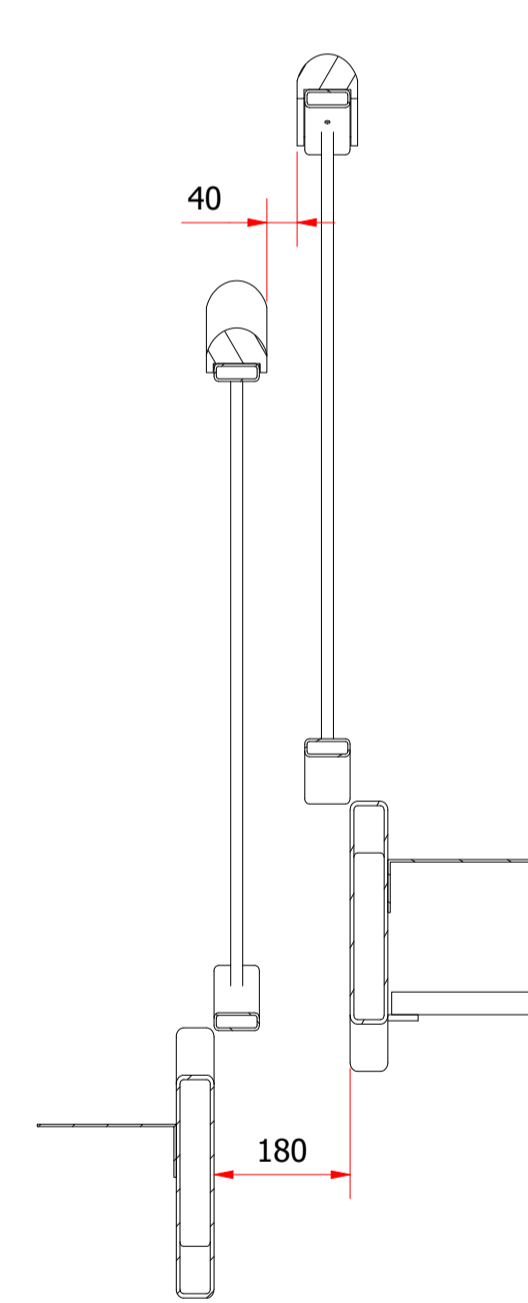
E-E (1:60)



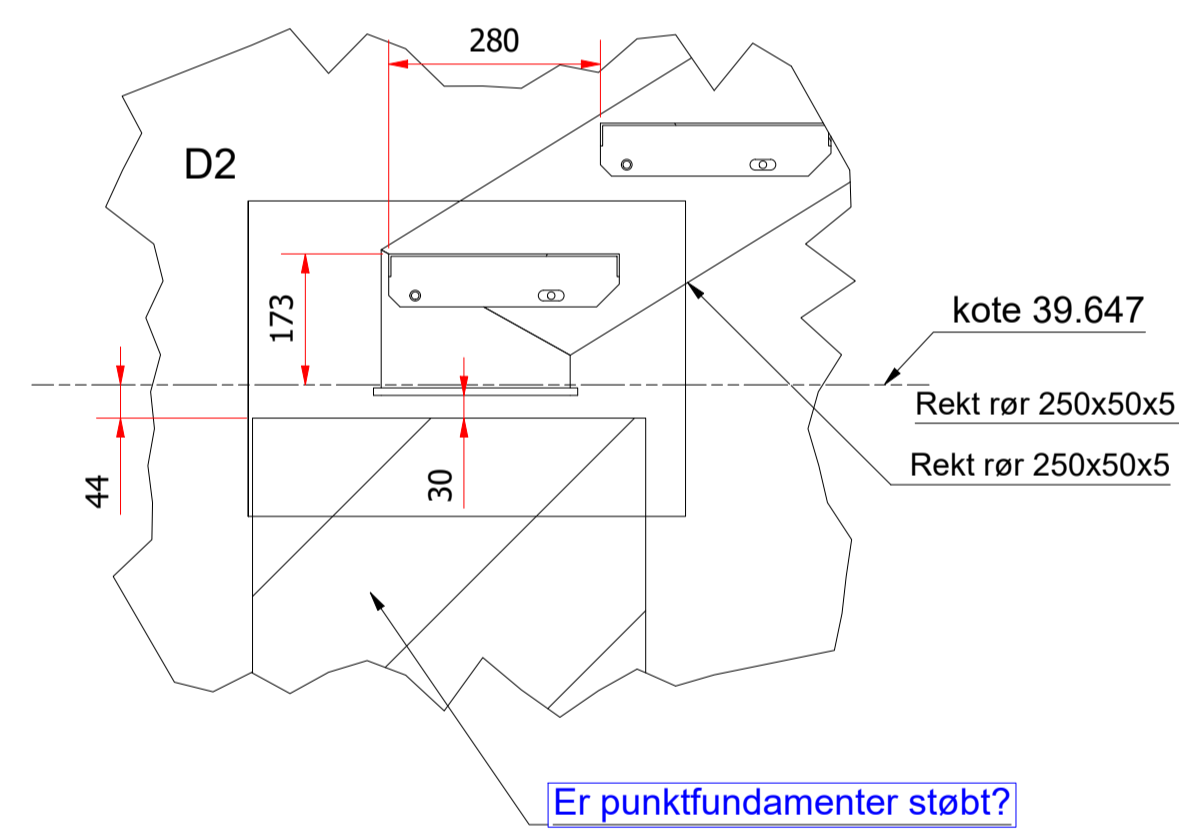
D-D (1:60)



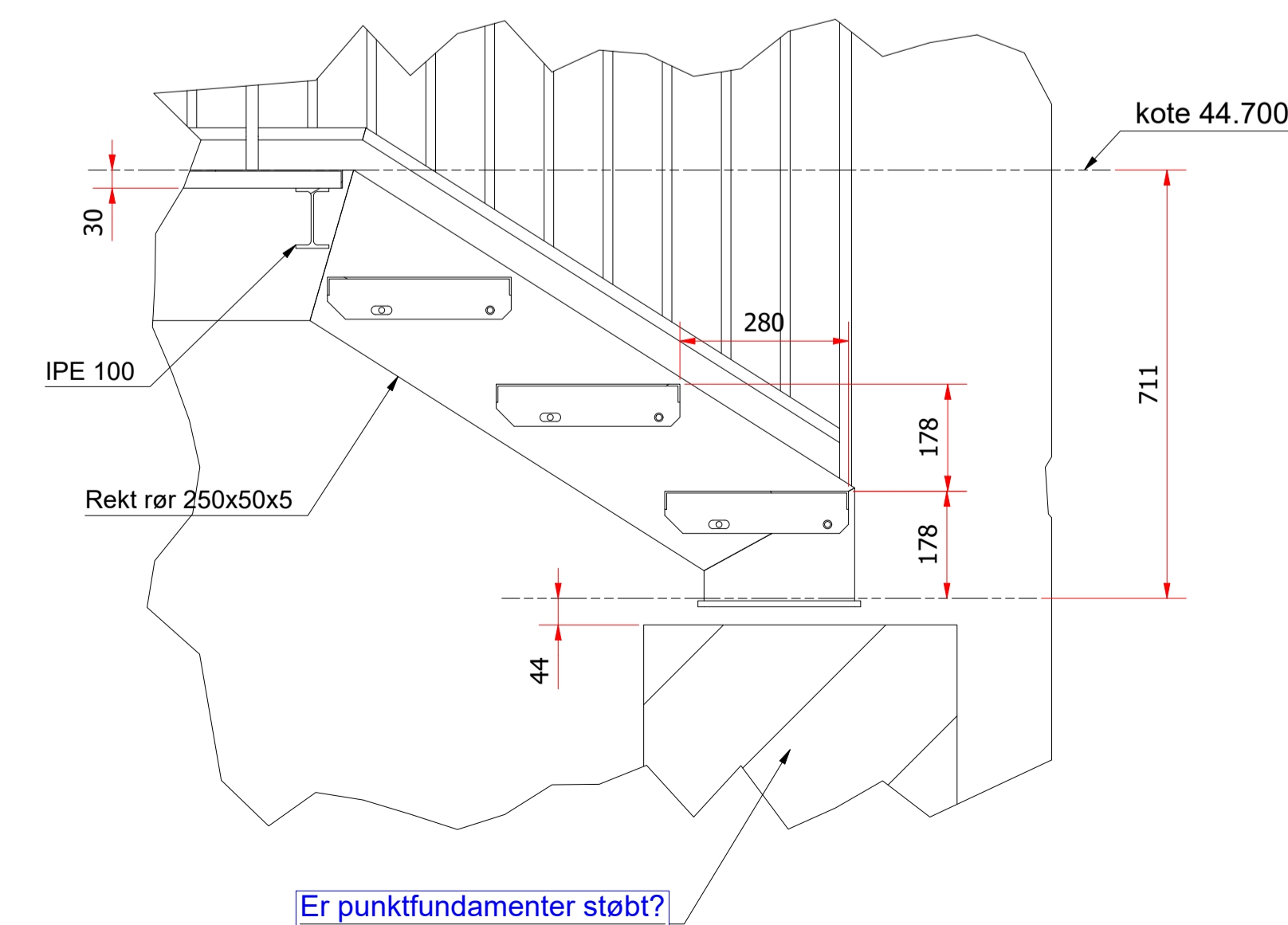
U-U (1:10)



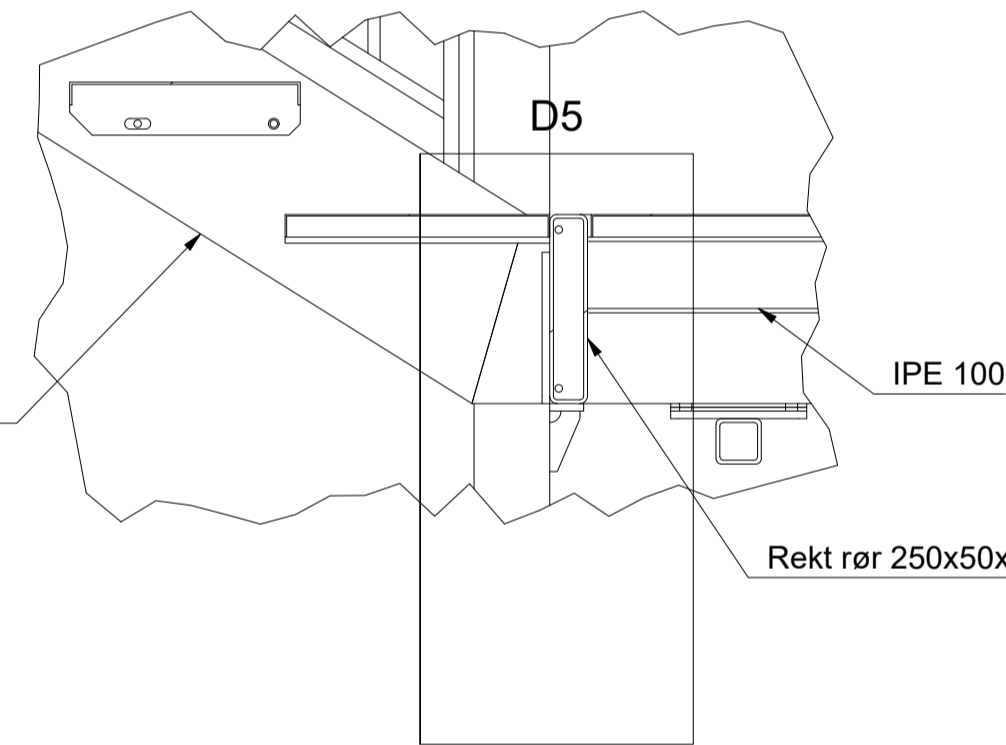
G (1:10)



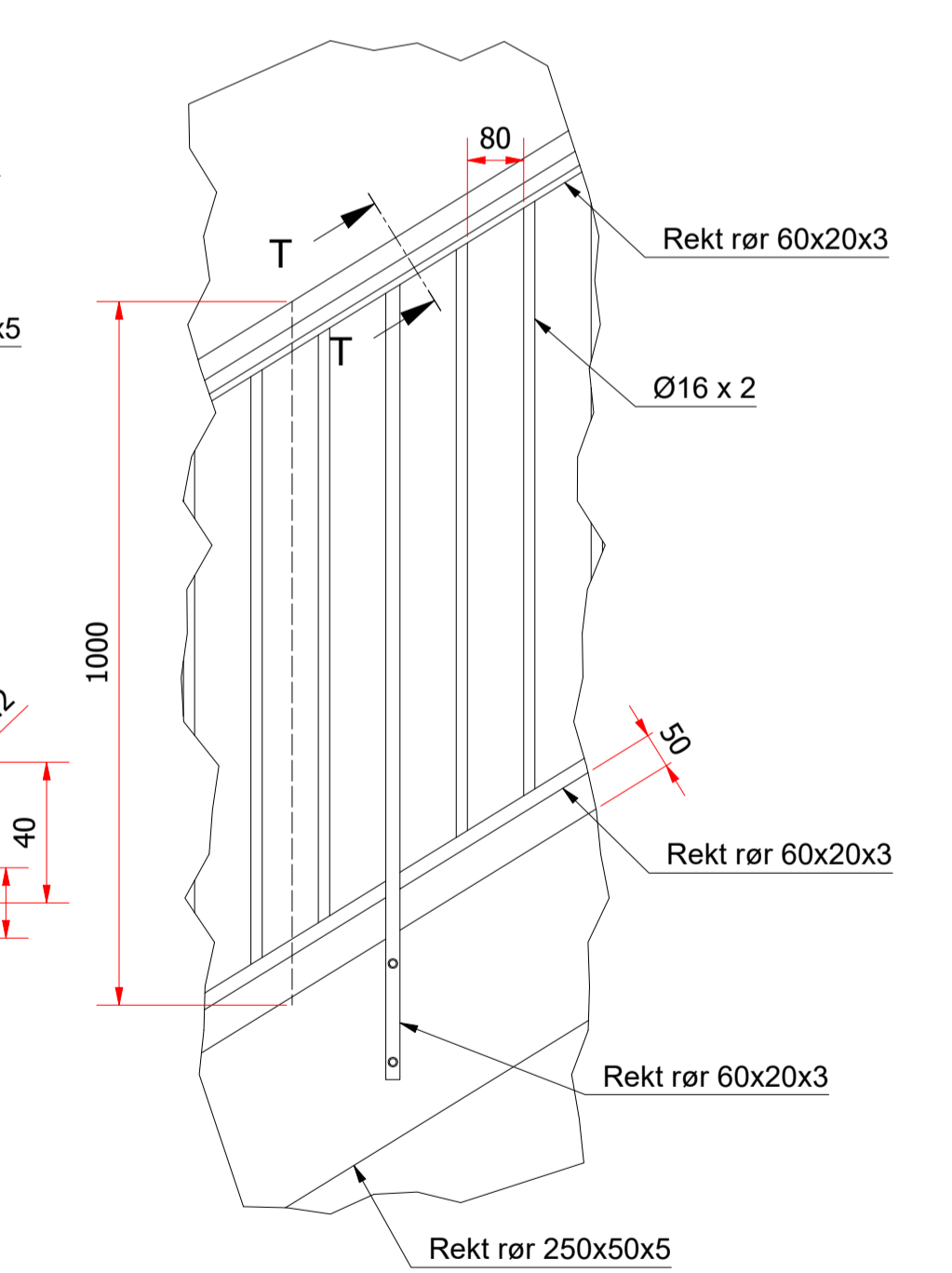
I (1:10)



J (1:10)

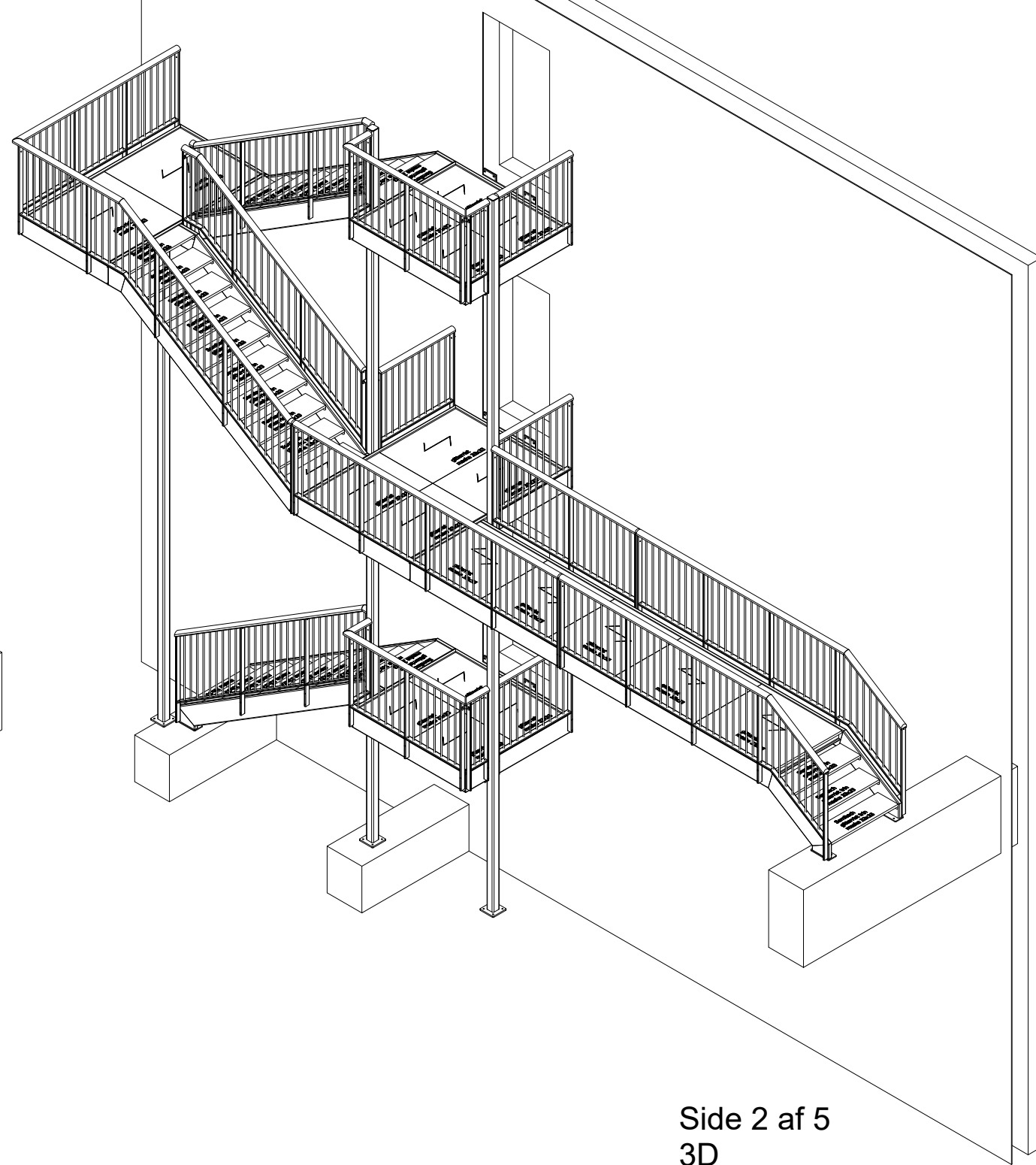
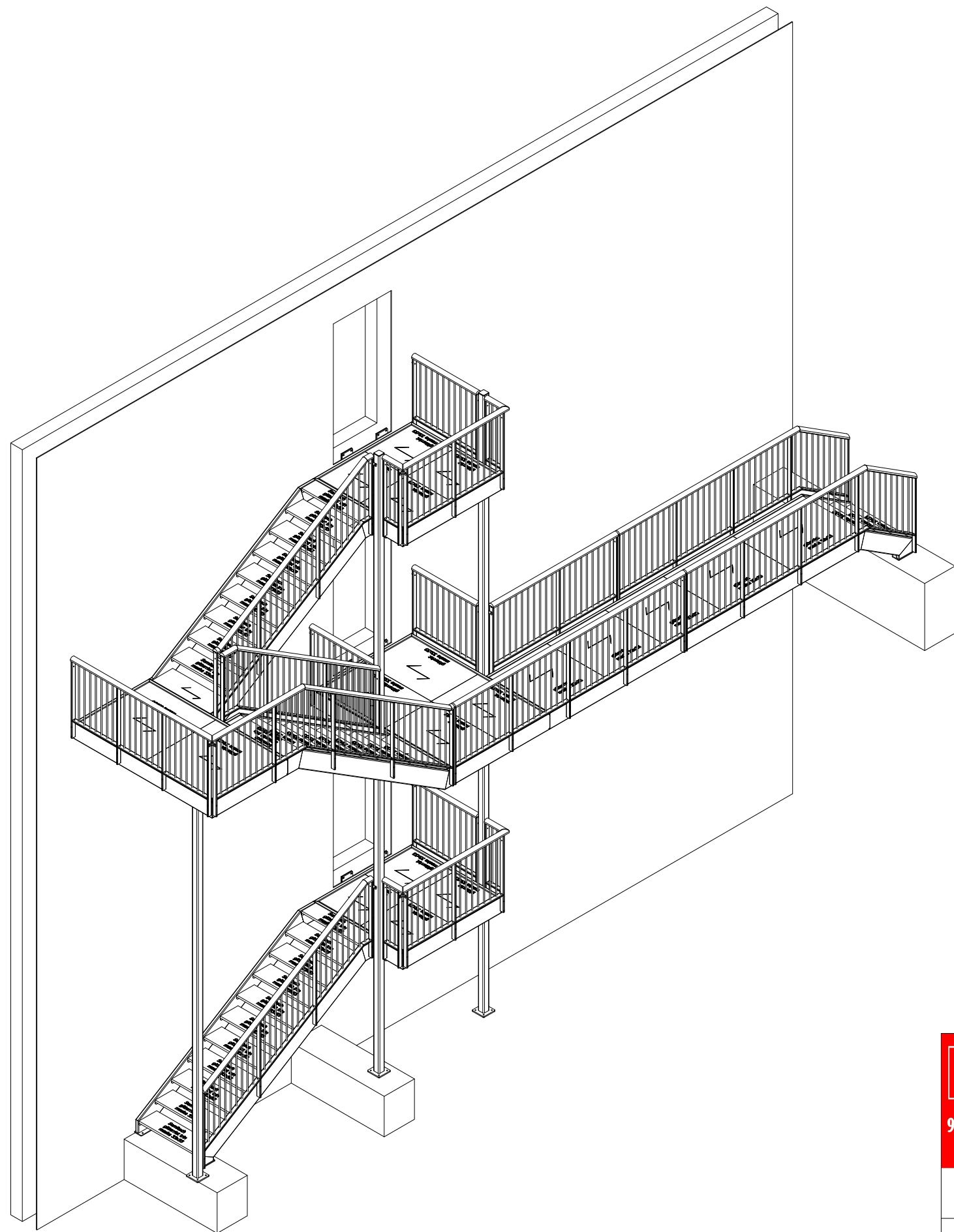


K (1:10)




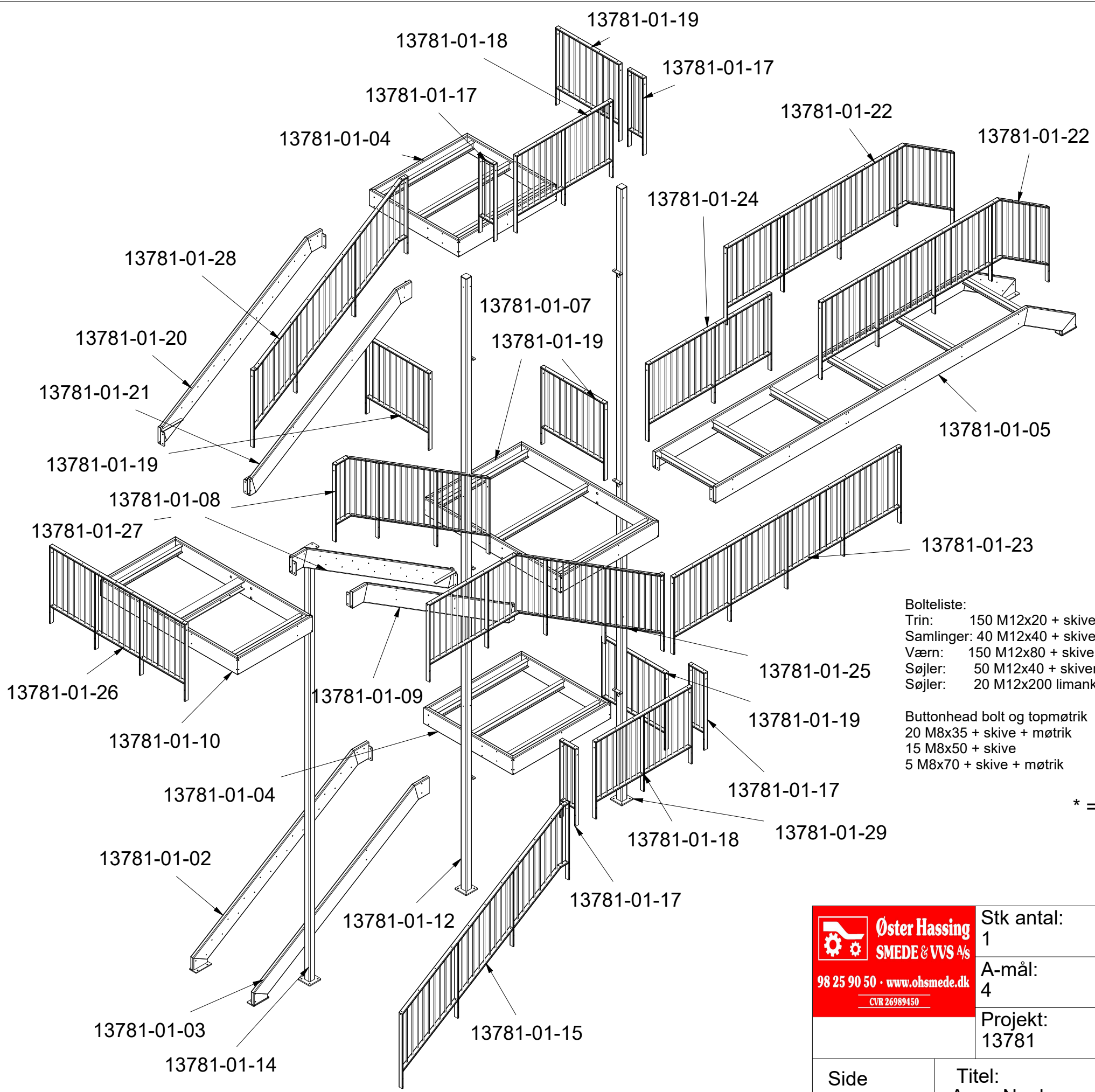
Værn boltes på vanger  
Semitech gitterrist trin maske 33x33  
Semitech gitterriste H= 30 maske 33x33

 98 25 90 50 · www.ohsmede.dk CVR 26989450	Stk antal: 1	Overflade: Galvaniseret C3	WPS: 1 □ 2 □ 3 □	Dato.: 27-02-2025	
	A-mål: 4	Materiale: S235	Målforhold: 1 : 60	Papir format: A1	
	Projekt: 13781	EXC: EXC2	Tolerance: EN1090-2 tabel B6	Vægt: 3735 kg	Tegnet af: KO
				Revideret: B	



Side 2 af 5  
3D

 <b>Øster Hassing</b> <b>SMEDE &amp; VVS A/S</b> 98 25 90 50 · www.ohsmede.dk CVR 26989450	Stk antal: 1	Overflade: Galvaniseret C3		WPS: 1□ 2□ 3□	Dato.: 27-02-2025
	A-mål: 4	Materiale: S235	Målforhold: 1 : 60	Papir format: A3	Tegnet af: KO
	Projekt: 13781	EXC: EXC2	Tolerance: EN1090-2 tabel B6	Vægt: 3735 kg	Revideret: B
Side 2 af 5	Titel: Aaqa Nuuk Opstalt udv trappe			Tegnings nr.: 13781-01-01	




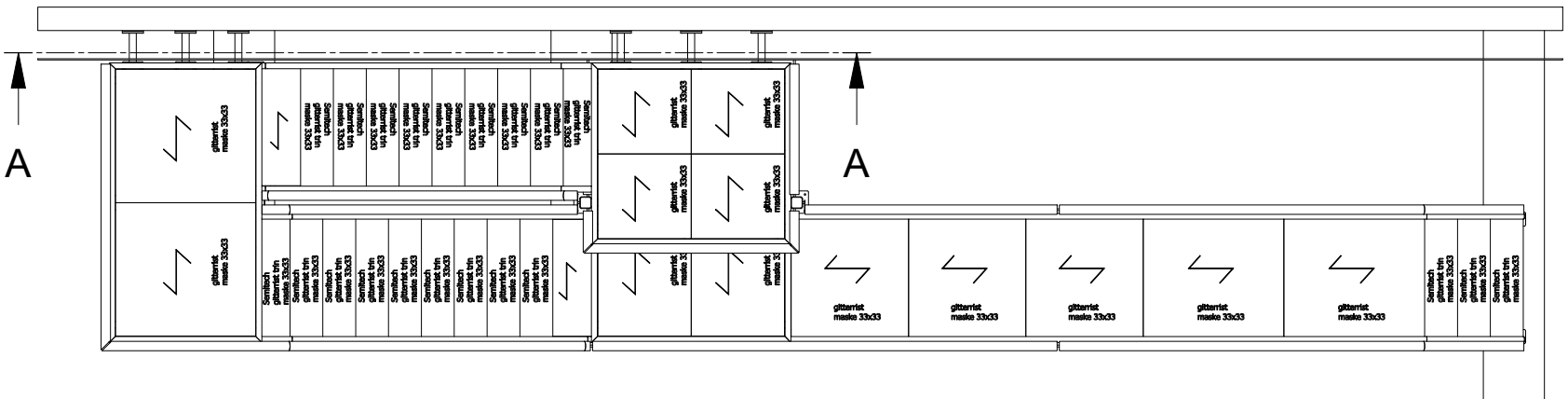
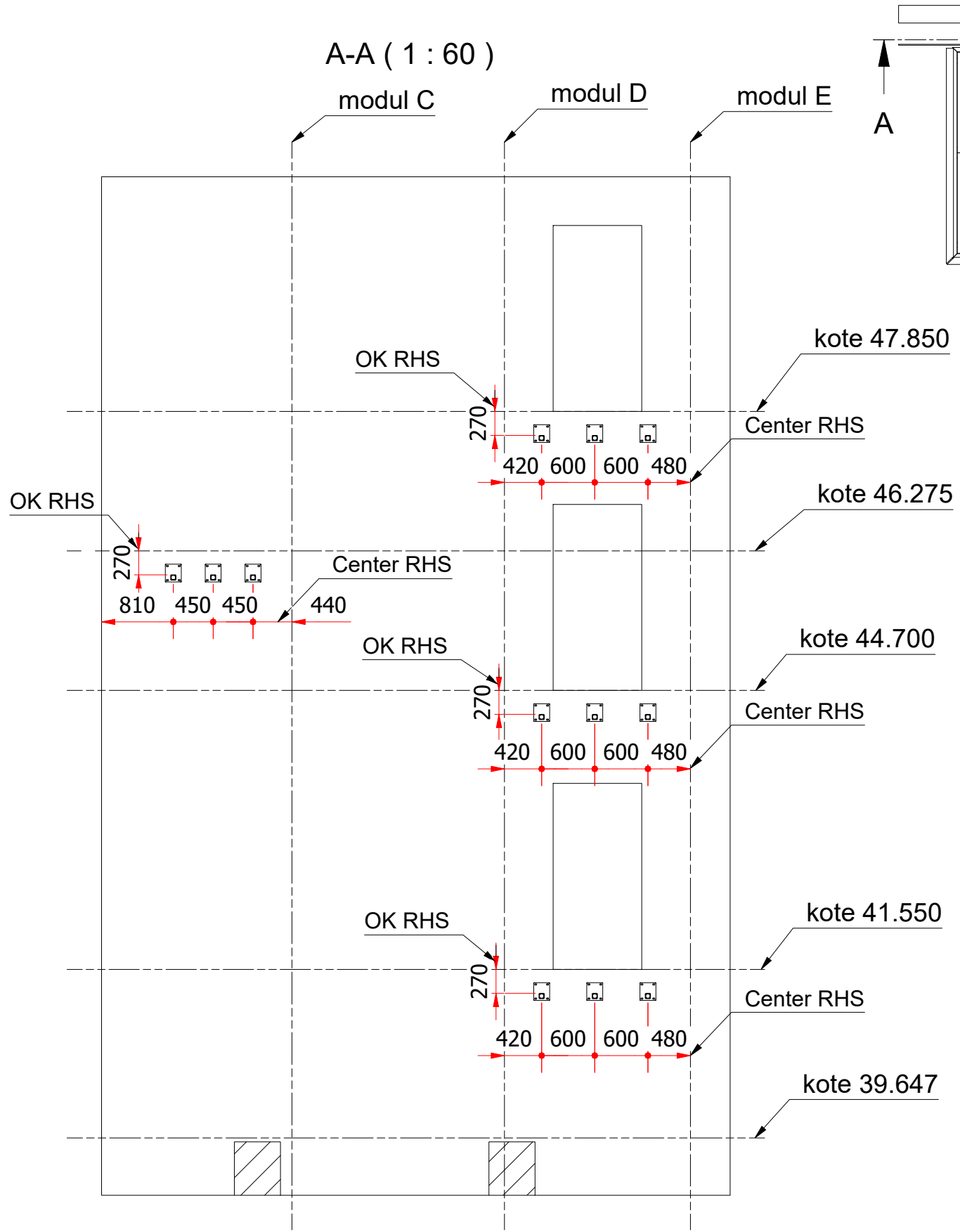
- Bolteliste:**  
 Trin: 150 M12x20 + skive  
 Samlinger: 40 M12x40 + skiver + møtrik  
 Værn: 150 M12x80 + skive  
 Søjler: 50 M12x40 + skiver + møtrik  
 Søjler: 20 M12x200 limanker + 2 skiver + 2 møtrikker
- Buttonhead bolt og topmøtrik  
 20 M8x35 + skive + møtrik  
 15 M8x50 + skive  
 5 M8x70 + skive + møtrik

\* = er sat i produktion


Side 3 af 5  
3D opbygning

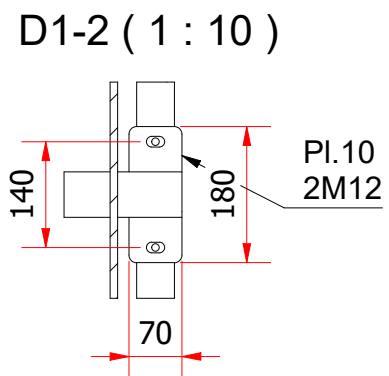
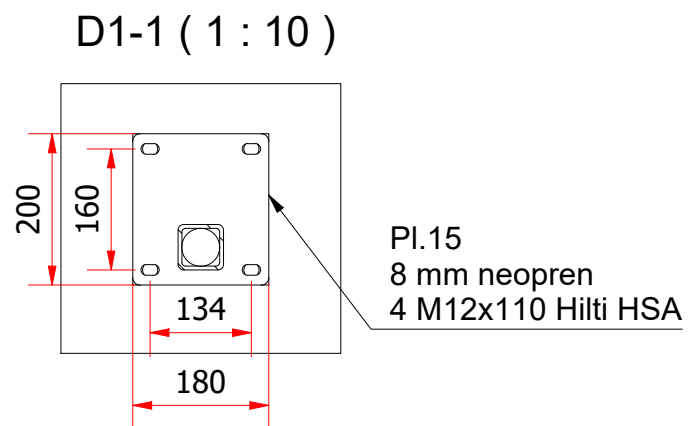
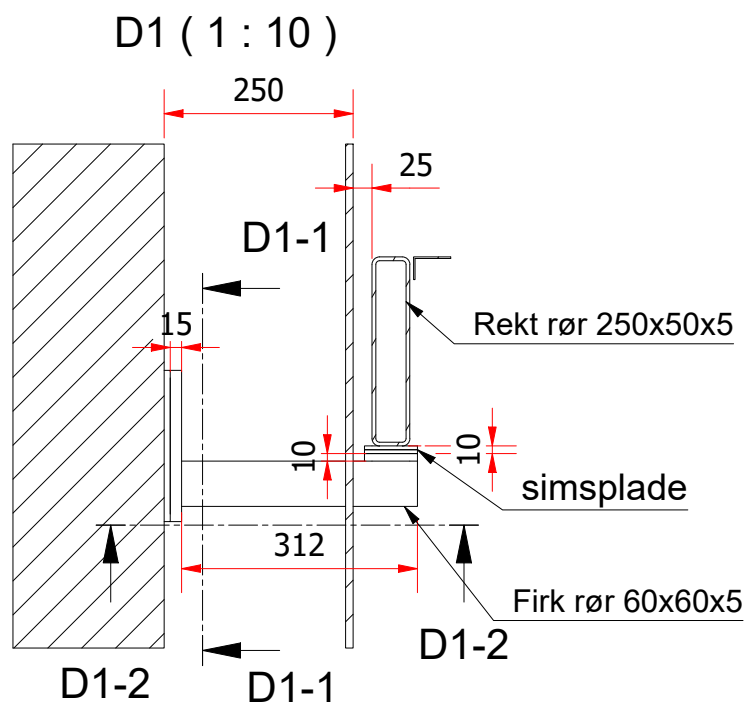
Stykliste		
Tegningsnr	Beskrivelse	Antal
13781-01-02	Vange V løb 1	1
13781-01-03	Vange H løb 1	1
13781-01-04	Repos 1	2
13781-01-05	Trappeløb 2	1
13781-01-07	Repos 2	1
13781-01-08	Vange H løb 3	1
13781-01-09	Vange V løb 3	1
13781-01-10	Repos 3	1
13781-01-12	Søjle	1
13781-01-14	Søjle	1
13781-01-15	Værn løb 1	1
13781-01-16 *	Bærebeklag stor trappe	12
13781-01-17	Værn repos	4
13781-01-18	Værn repos	2
13781-01-19	Værn repos	4
13781-01-20	Vange V løb 4	1
13781-01-21	Vange H løb 4	1
13781-01-22	Værn løb 2	2
13781-01-23	Værn repos 2	1
13781-01-24	Værn repos 2	1
13781-01-25	Værn løb 3 V	1
13781-01-26	Værn repos 3	1
13781-01-27	Værn løb 3 H	1
13781-01-28	Værn løb 4 H	1
13781-01-29	Søjle	1
13781-01-014	Rund rør Ø16x2	11
13781-01-015	Rund rør Ø16x2	4
13781-01-016	Vinkelbeslag	5
13781-01-017	Plade	1
13781-01-019	Plade	4
13781-01-020	Rund rør Ø16x2	4
13781-01-022	Simsplade stor trappe	36
13781-02-016 *	Neoprenplade	12
Gitterrist 720x795		8
Gitterrist 995x350		2
Gitterrist 1000x1000		3
Gitterrist 1135x795		4
Gitterrist 1135x1195		2
Gitterrist 1200x1000		2
Gittertrin 240x1000		3
Gittertrin 305x1000		29

 98 25 90 50 · www.ohsmede.dk CVR 26989450	Stk antal: 1	Overflade: Galvaniseret C3	WPS: 1□ 2□ 3□	Dato.: 27-02-2025
	A-mål: 4	Materiale: S235	Målforhold: 1 : 50	Papir format: A3
	Projekt: 13781	EXC: EXC2	Tolerance: EN1090-2 tabel B6	Vægt: 3735 kg
Side 3 af 5	Titel: Aaqa Nuuk Opstalt udv trappe		Tegnings nr.: 13781-01-01	

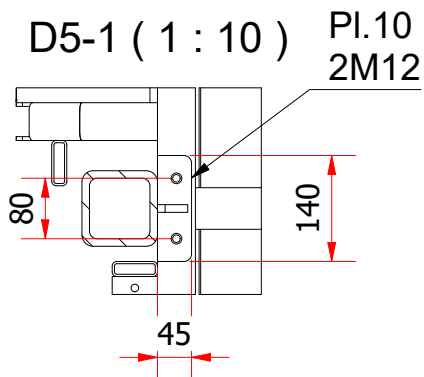
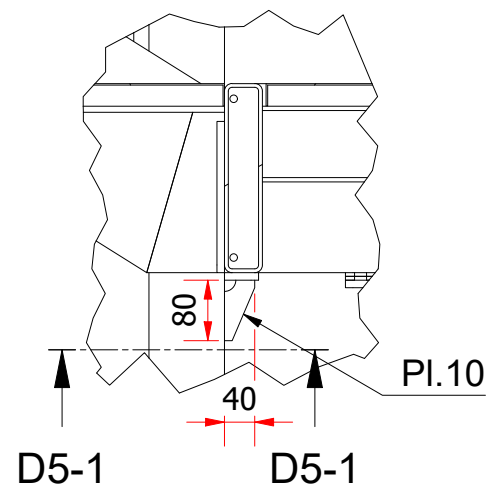


Side 4 af 5  
Beslag placering

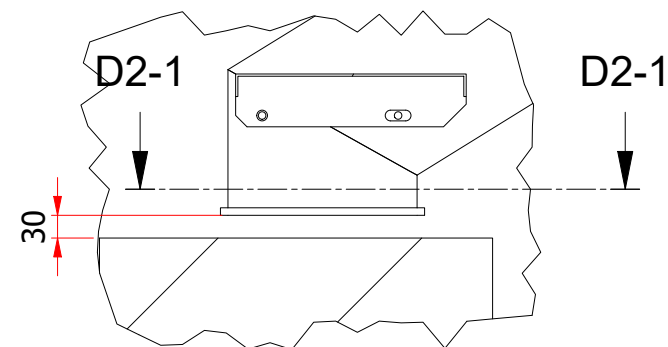
 <p>Øster Hassing SMEDE &amp; VVS A/S 98 25 90 50 · www.ohsmede.dk CVR 26989450</p>	Stk antal: 1	Overflade: Galvaniseret C3	WPS: 1□ 2□ 3□	Dato.: 27-02-2025
	A-mål: 4	Materiale: S235	Målforhold: 1 : 60	Papir format: A3
Projekt: 13781	EXC: EXC2	Tolerance: EN1090-2 tabel B6	Vægt: 3735 kg	Tegnet af: KO
Side 4 af 5	Titel: Aaqa Nuuk Opstalt udv trappe		Tegnings nr.: 13781-01-01	
			Revideret: B	



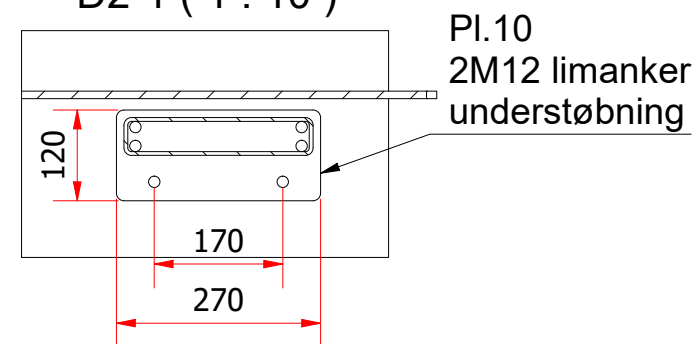
**D5 (1 : 10)**



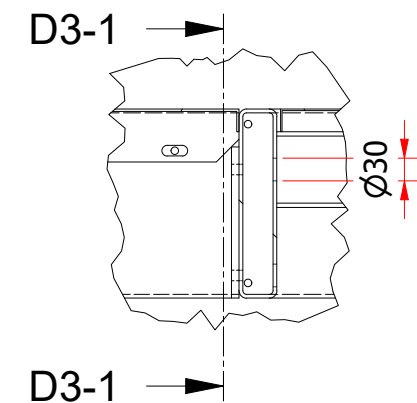
**D2 (1 : 10)**



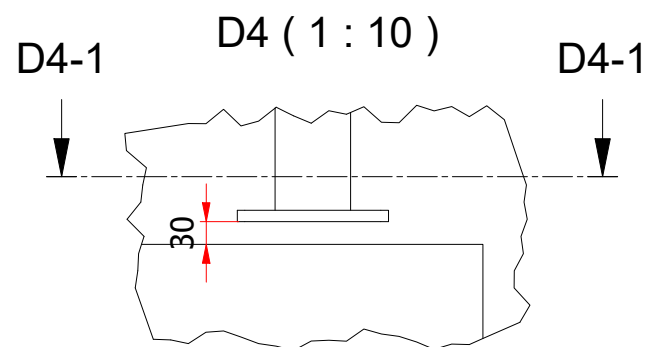
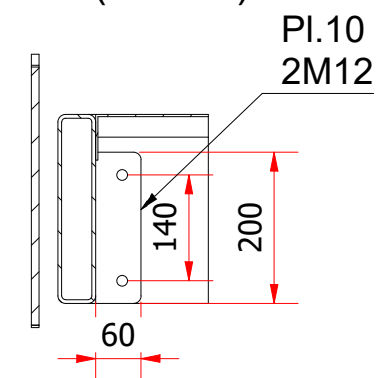
**D2-1 (1 : 10)**



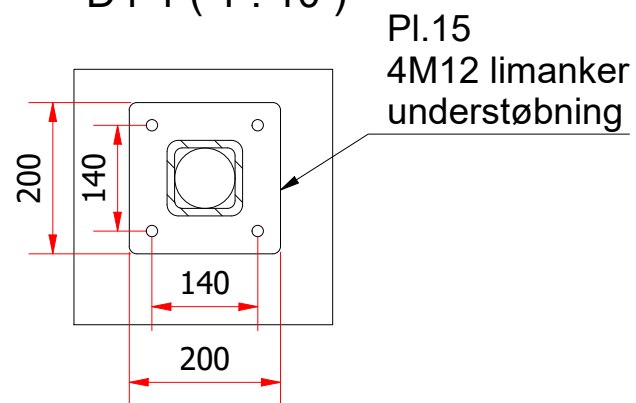
**D3 (1 : 10)**



**D3-1 (1 : 10)**



**D4-1 (1 : 10)**



Side 5 af 5  
Detaljer

 98 25 90 50 · www.ohsmede.dk CVR 26989450	Stk antal: 1	Overflade: Galvaniseret C3	WPS: 1□ 2□ 3□	Dato.: 27-02-2025
	A-mål: 4	Materiale: S235	Målforhold: 1 : 10	Papir format: A3
	Projekt: 13781	EXC: EXC2	Tolerance: EN1090-2 tabel B6	Vægt: 3735 kg
Revideret: B	Tegnings nr.:		13781-01-01	
Side 5 af 5	Titel: Aaqa Nuuk Opstalt udv trappe			